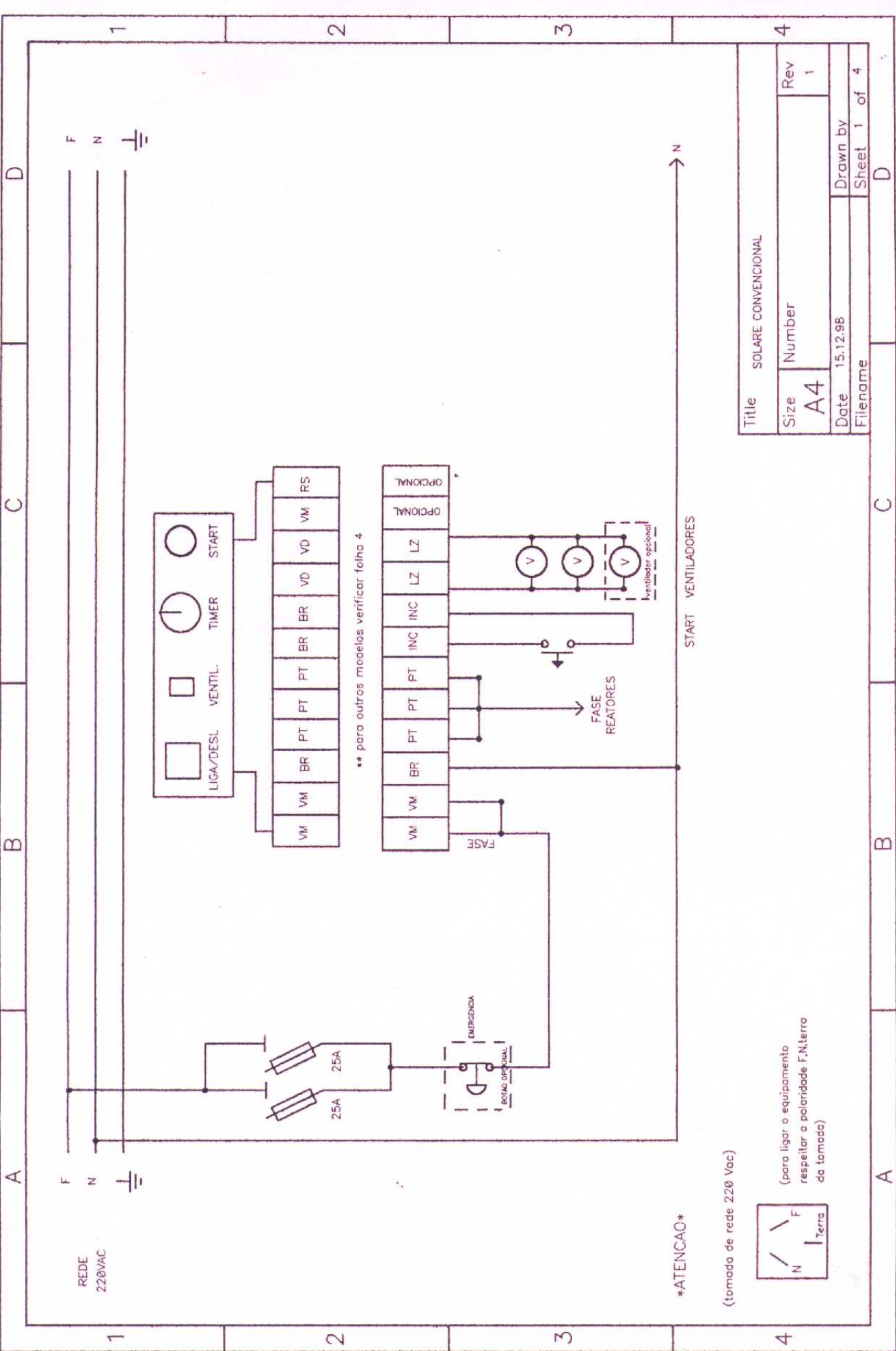




Dermatologia e Estética

SOLARE CONVENZIONAL

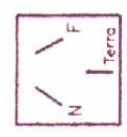
Solare Dermatologia e Estética Ltda.
Rua Luiz Milan, 45 - Vila Nova
95700-000 Bento Gonçalves - RS
Fone/Fax: (054) 451-2000



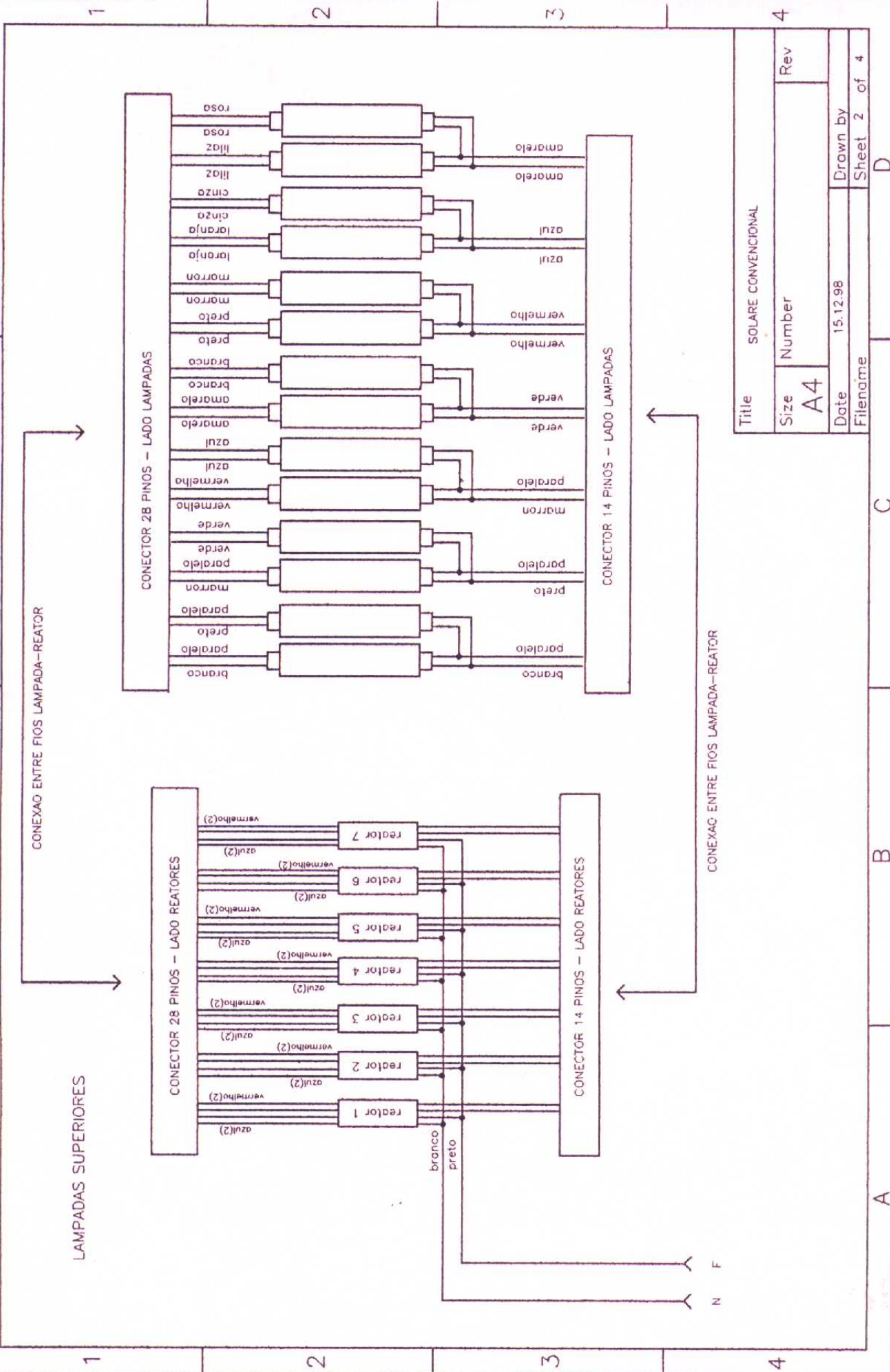
Title		SOLARE CONVENCIONAL	
Size	Number	Rev	1
A4		Date	15.12.98
Filename		Drawn by	Sheet 1 of 4

ATENCAO

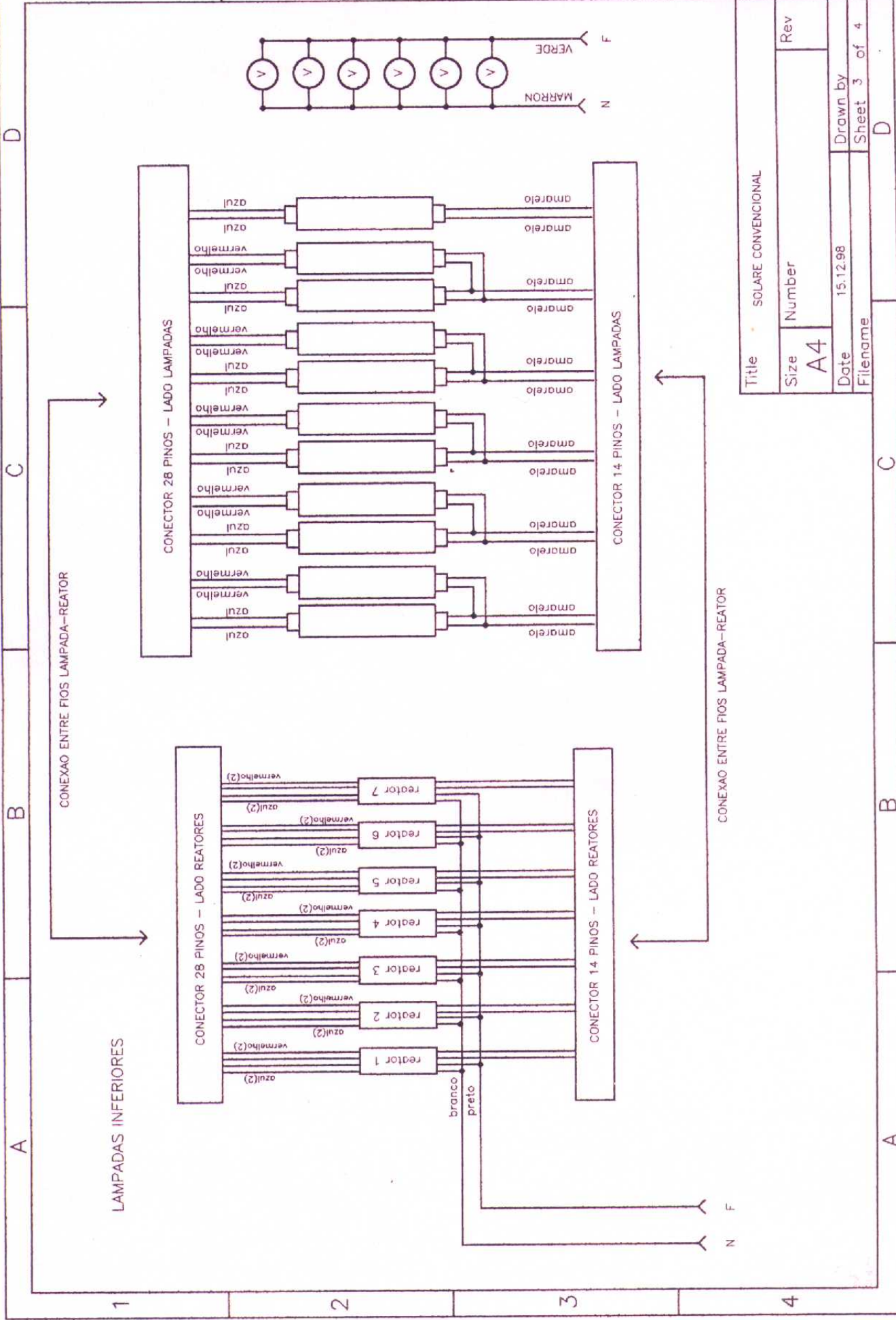
(tomada de rede 220 Vac)



(para ligar o equipamento
respeitar a polaridade F,N,Terra
da tomada)



Title		SOLARE CONVENCIONAL	
Size	Number	Rev	
A4			
Date	15.12.98		Drawn by
Filename	Sheet 2 of 4		



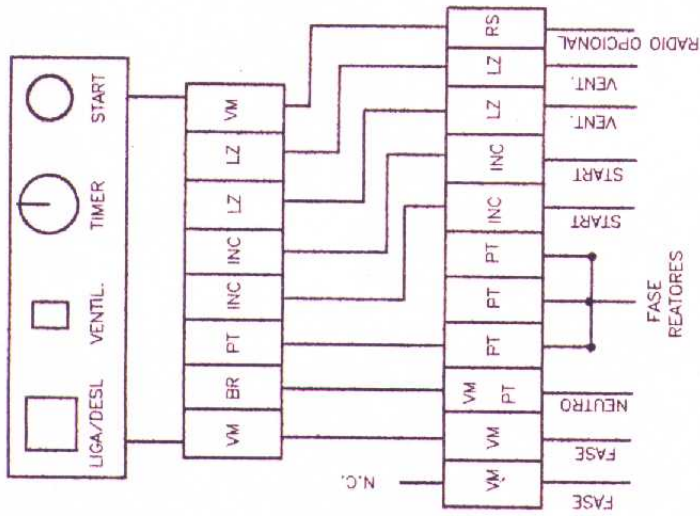
Title		SOLARE CONVENCIONAL	
Size	Number	Rev	
A4			
Date	15.12.98	Drawn by	
Filename		Sheet 3 of 4	

A B C D

A B C D

1 2 3 4

** MODELO 18C E 26C



** MODELO 18S E 26S

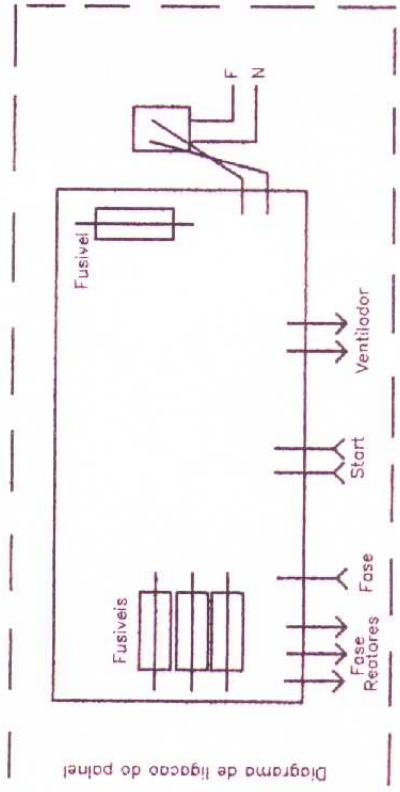
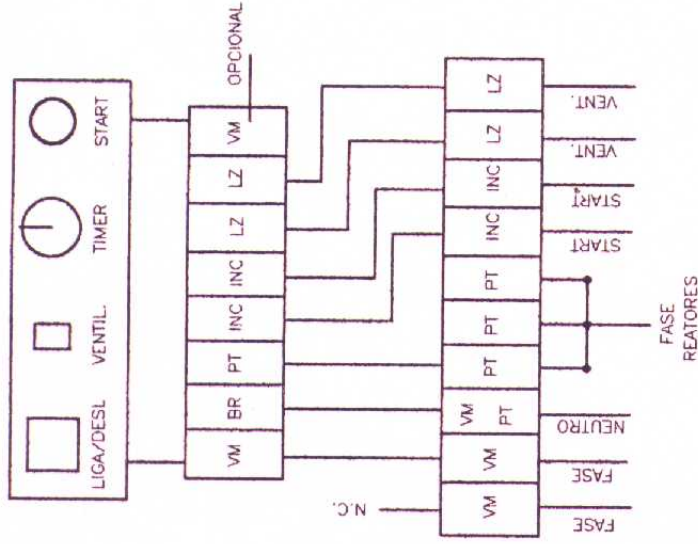


Diagrama de ligação do painel

Title		SOLARE CONVENCIONAL	
Size	Number	Rev	1
A4			
Date	15.12.98	Drawn by	
Filename		Sheet	4 of 4

A B C D